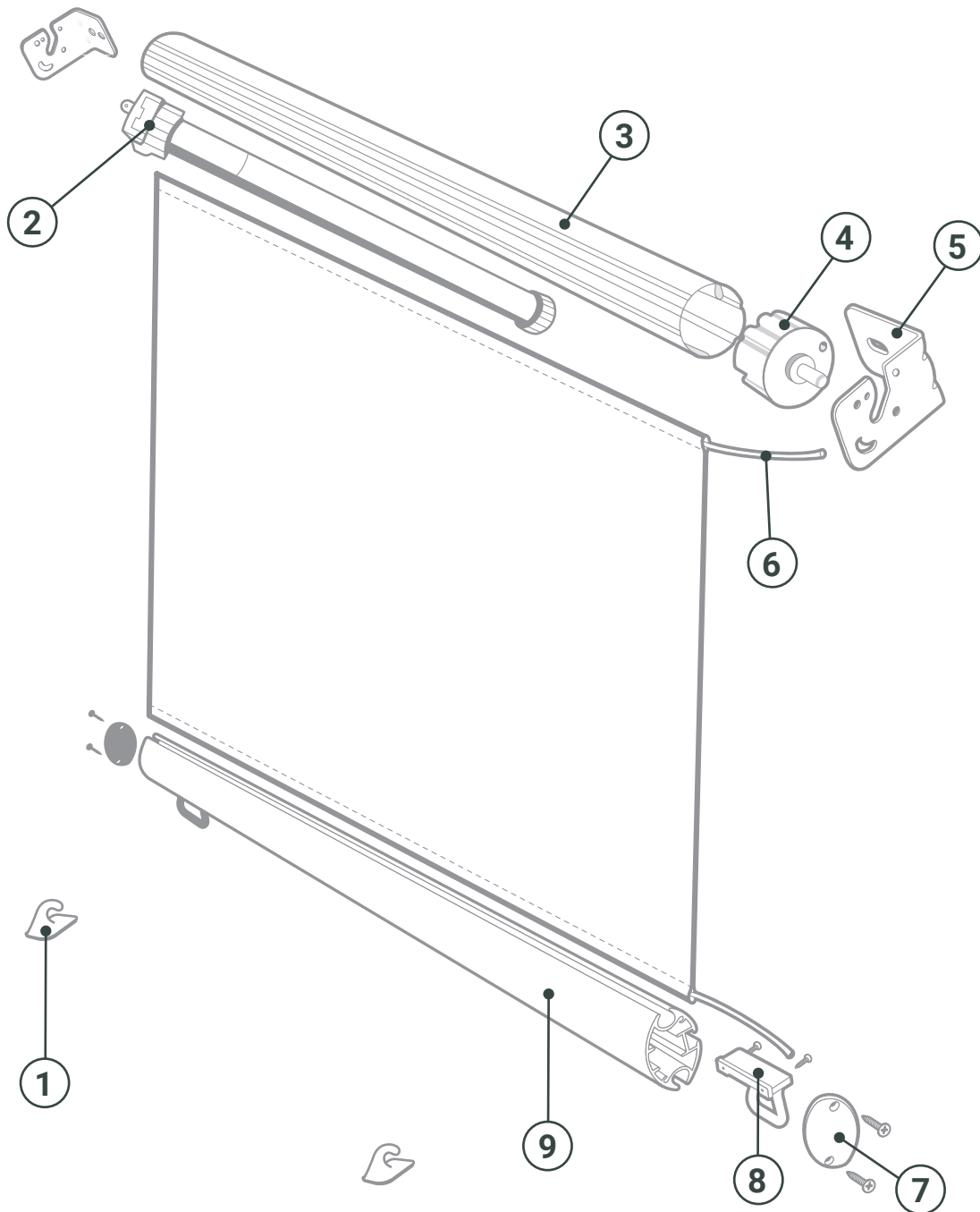


► Estructura sin fin con motor



- | | | | | | | | | |
|--|---|---|---|---|---|--|---|---|
|  |  |  |  |  |  |  |  |  |
| Enganche a Piso | Motor | Tubo Nervado | Calota Redonda | Escuadra Polifunc. | Spaghetti | Tapa Frente TP1 | Enganche Barra TP1 | Barra TP1 |

El esquema es de carácter ilustrativo. Las piezas que lo componen pueden variar según las necesidades específicas del usuario. Consulte con nuestros vendedores.