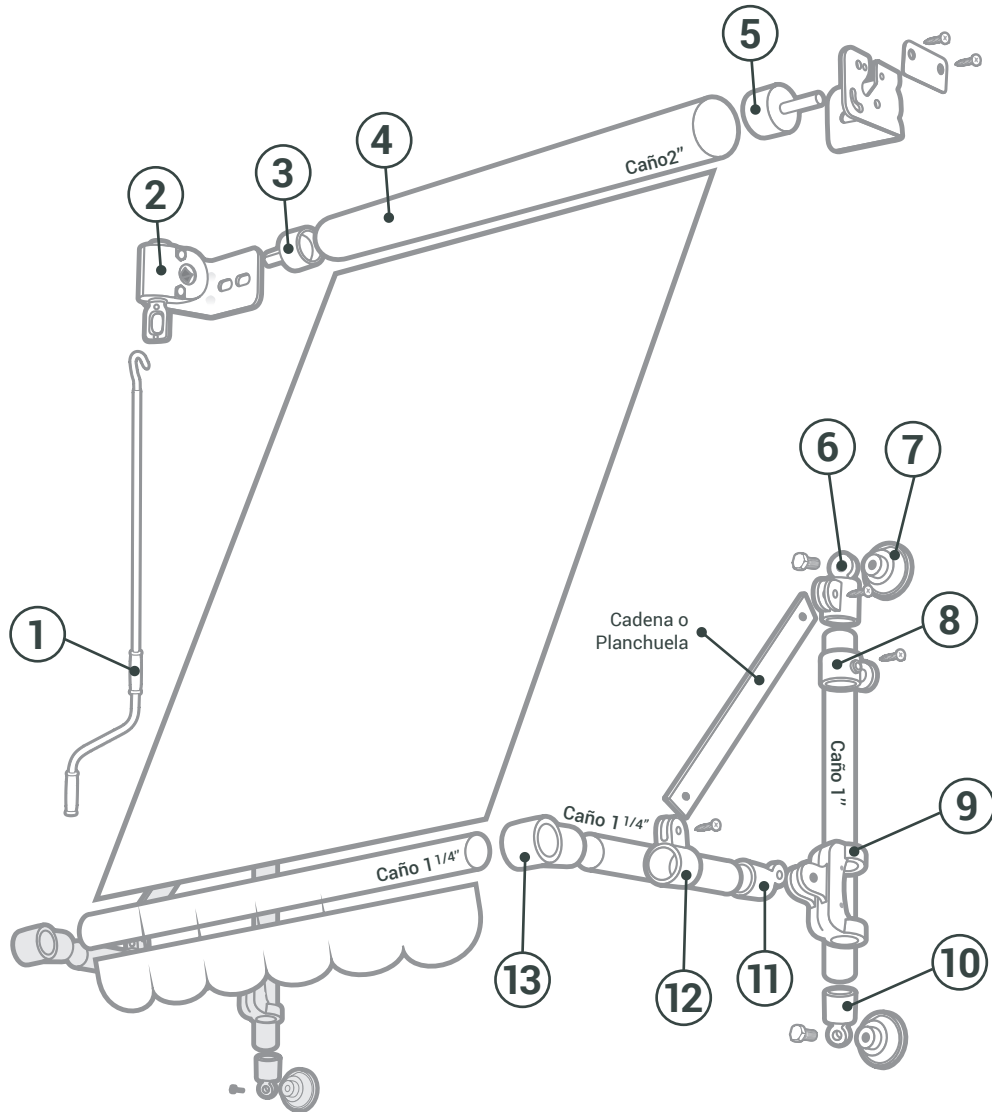


► Sistema brazo con corredera



- | | | | | | | |
|---|---|---|---|--|---|---|
|  |  |  |  |  |  | |
| Manija | Máquina polifunc. | Puntera cuadrada 2" | Caño Galv. 2" | Puntera redonda 2" | Cabeza de coliza | |
|  |  |  |  |  |  |  |
| Roseta común | Tope reforzado | Corredera | Terminal de coliza | Terminal de brazo | Abrazadera | Horquilla T |

