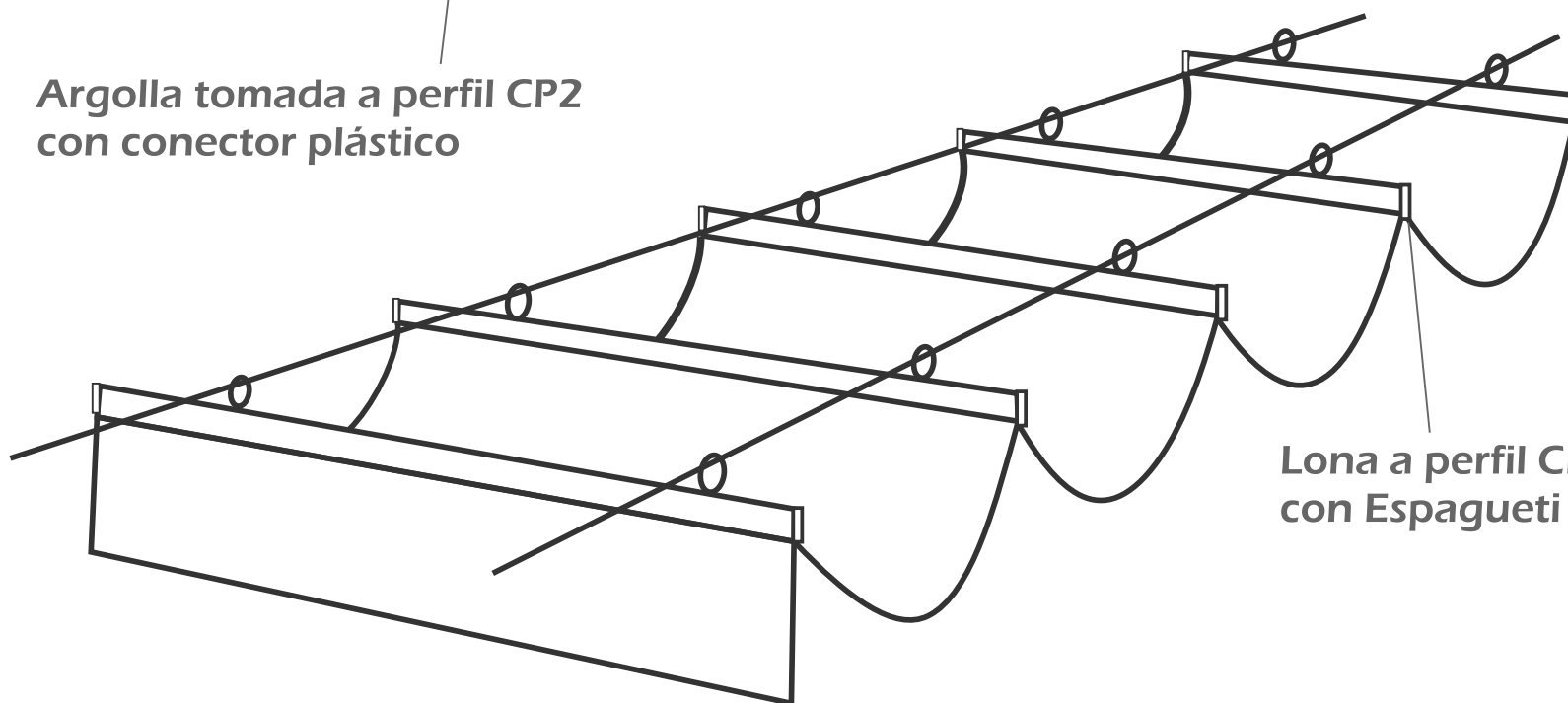


Argolla tomada a perfil CP2 con conector plástico



TOLDO DE PÉRGOLA O PATIO
(SUSPENDIDO SOBRE ALAMBRES)